

PLEP.

LA LUZ DEL SOL A TU ALCANCE



BSA-SS-DCT00-701

ALL IN ONE B

Luminaria compuesta de aluminio rígido de alta calidad, para suspender ideal para medianas alturas

BENEFICIOS

- Ahorro de 100% contra luminarias convencionales.
- Libre de mantenimiento.
- Encendido instantáneo
- Libre de mercurio.
- Fácil instalación.

PROTECCIÓN

-IP 66

RESISTENCIA A IMPACTOS

-IK10

TEMPERATURA DE OPERACIÓN

-45 °C -+55 °C



CARACTERÍSTICAS



LA LUZ DEL SOL A TU ALCANCE

CÓDIGO	CONSUMO DE ENERGÍA	PCB	LM/W	LUMENES	CCT	DRIVER	VOLTAJE DE OPERACIÓN AC	IRC	APERTURA	GARANTÍA (AÑOS)	PESO NETO (KG)
BSA-SS-DCT00-701 A CCUH MPPT-C P 30W	30	PLEP	189	5670	5500K	MPPT Controller	12-24V	80	80x150°	7	12
BSA-SS-DCT00-701 A NCUH MPPT-C P 30W			174	5220	4500K						
BSA-SS-DCT00-701 A WCUH MPPT-C P 30W			158	4740	3500K						
BSA-SS-DCT00-701 A ACUH MPPT-C P 30W			110	3300	1900K						
BSA-SS-DCT00-701 B CCUH MPPT-C P 30W	30	PLEP	146	4380	5500K	MPPT Controller	12-24V	70	80x150°	7	10.5
BSA-SS-DCT00-701 B NCUH MPPT-C P 30W			134	4020	4500K						
BSA-SS-DCT00-701 B WCUH MPPT-C P 30W			122	3660	3500K						
BSA-SS-DCT00-701 B ACUH MPPT-C P 30W			85	2550	1900K						
BSA-SS-DCT00-701 A CCUH MPPT-C P 40W	40	PLEP	189	7560	5500K	MPPT Controller	12-24V	80	80x150°	7	13.5
BSA-SS-DCT00-701 A NCUH MPPT-C P 40W			174	6960	4500K						
BSA-SS-DCT00-701 A WCUH MPPT-C P 40W			158	6320	3500K						
BSA-SS-DCT00-701 A ACUH MPPT-C P 40W			110	4400	1900K						
BSA-SS-DCT00-701 B CCUH MPPT-C P 40W	40	PLEP	146	5840	5500K	MPPT Controller	12-24V	70	80x150°	7	12
BSA-SS-DCT00-701 B NCUH MPPT-C P 40W			134	5360	4500K						
BSA-SS-DCT00-701 B WCUH MPPT-C P 40W			122	4880	3500K						
BSA-SS-DCT00-701 B ACUH MPPT-C P 40W			85	3400	1900K						
BSA-SS-DCT00-701 A CCUH MPPT-C P 50W	50	PLEP	189	9450	5500K	MPPT Controller	12-24V	80	80x150°	7	15
BSA-SS-DCT00-701 A NCUH MPPT-C P 50W			174	8700	4500K						
BSA-SS-DCT00-701 A WCUH MPPT-C P 50W			158	7900	3500K						
BSA-SS-DCT00-701 A ACUH MPPT-C P 50W			110	5500	1900K						
BSA-SS-DCT00-701 B CCUH MPPT-C P 50W	50	PLEP	146	7300	5500K	MPPT Controller	12-24V	70	80x150°	7	13
BSA-SS-DCT00-701 B NCUH MPPT-C P 50W			134	6700	4500K						
BSA-SS-DCT00-701 B WCUH MPPT-C P 50W			122	6100	3500K						
BSA-SS-DCT00-701 B ACUH MPPT-C P 50W			85	4250	1900K						

CARACTERÍSTICAS



LA LUZ DEL SOL A TU ALCANCE

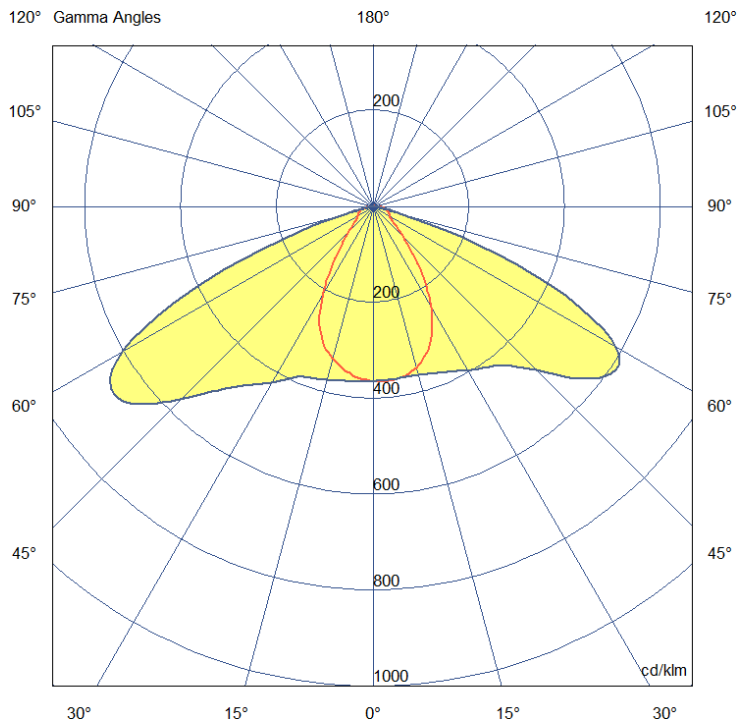
CÓDIGO	CONSUMO DE ENERGIA	PCB	LM/W	LUMENES	CCT	DRIVER	VOLTAJE DE OPERACIÓN AC	IRC	APERTURA	GARANTIA (AÑOS)	PESO NETO (KG)
BSA-SS-DCT00-701 A CCUH MPPT-C P 60W	60	PLEP	189	11340	5500K	MPPT Controller	12-24V	80	80x150°	7	15.5
BSA-SS-DCT00-701 A NCUH MPPT-C P 60W			174	10440	4500K						
BSA-SS-DCT00-701 A WCUH MPPT-C P 60W			158	9480	3500K						
BSA-SS-DCT00-701 A ACUH MPPT-C P 60W			110	6600	1900K						
BSA-SS-DCT00-701 B CCUH MPPT-C P 60W	60	PLEP	146	8760	5500K	MPPT Controller	12-24V	70	80x150°	7	14
BSA-SS-DCT00-701 B NCUH MPPT-C P 60W			134	8040	4500K						
BSA-SS-DCT00-701 B WCUH MPPT-C P 60W			122	7320	3500K						
BSA-SS-DCT00-701 B ACUH MPPT-C P 60W			85	5100	1900K						
BSA-SS-DCT00-701 A CCUH MPPT-C P 80W	80	PLEP	189	15120	5500K	MPPT Controller	12-24V	80	80x150°	7	21
BSA-SS-DCT00-701 A NCUH MPPT-C P 80W			174	13920	4500K						
BSA-SS-DCT00-701 A WCUH MPPT-C P 80W			158	12640	3500K						
BSA-SS-DCT00-701 A ACUH MPPT-C P 80W			110	8800	1900K						
BSA-SS-DCT00-701 B CCUH MPPT-C PH 80W	80	PHILIPS	146	11680	5500K	MPPT Controller	12-24V	70	80x150°	7	19.5
BSA-SS-DCT00-701 B NCUH MPPT-C PH 80W			134	10720	4500K						
BSA-SS-DCT00-701 B WCUH MPPT-C PH 80W			122	9760	3500K						
BSA-SS-DCT00-701 B ACUH MPPT-C PH 80W			85	6800	1900K						
BSA-SS-DCT00-701 A CCUH MPPT-C P 100W	100	PLEP	189	18900	5500K	MPPT Controller	12-24V	80	80x150°	7	23
BSA-SS-DCT00-701 A NCUH MPPT-C P 100W			174	17400	4500K						
BSA-SS-DCT00-701 A WCUH MPPT-C P 100W			158	15800	3500K						
BSA-SS-DCT00-701 A ACUH MPPT-C P 100W			110	11000	1900K						
BSA-SS-DCT00-701 B CCUH MPPT-C PH 100W	100	PHILIPS	146	14600	5500K	MPPT Controller	12-24V	70	80x150°	5	21.5
BSA-SS-DCT00-701 B NCUH MPPT-C PH 100W			134	13400	4500K						
BSA-SS-DCT00-701 B WCUH MPPT-C PH 100W			122	12200	3500K						
BSA-SS-DCT00-701 B ACUH MPPT-C PH 100W			85	8500	1900K						

CARACTERÍSTICAS

CÓDIGO	CONSUMO DE ENERGÍA	PCB	LM/W	LUMENES	CCT	DRIVER	VOLTAJE DE OPERACIÓN AC	IRC	APERTURA	GARANTIA (AÑOS)	PESO NETO (KG)
BSA-SS-DCT00-701 A CCUH MPPT-C P 120W	120	PLEP	189	22680	5500K	MPPT Controller	12-24V	80	80x150°	7	25
BSA-SS-DCT00-701 A NCUH MPPT-C P 120W			174	20880	4500K						
BSA-SS-DCT00-701 A WCUH MPPT-C P 120W			158	18960	3500K						
BSA-SS-DCT00-701 A ACUH MPPT-C P 120W			110	13200	1900K						
BSA-SS-DCT00-701 B CCUH MPPT-C PH 120W	120	PHILIPS	146	17520	5500K	MPPT Controller	12-24V	70	80x150°	5	23
BSA-SS-DCT00-701 B NCUH MPPT-C PH 120W			134	16080	4500K						
BSA-SS-DCT00-701 B WCUH MPPT-C PH 120W			122	14640	3500K						
BSA-SS-DCT00-701 B ACUH MPPT-C PH 120W			85	10200	1900K						

CURVA FOTOMÉTRICA

80x150°

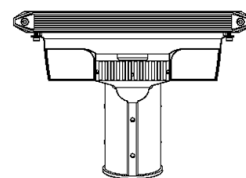
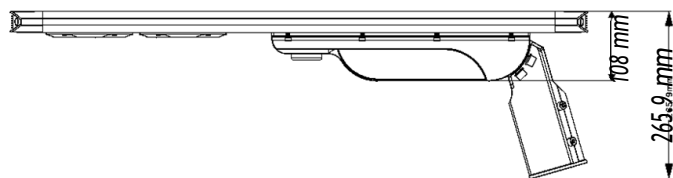
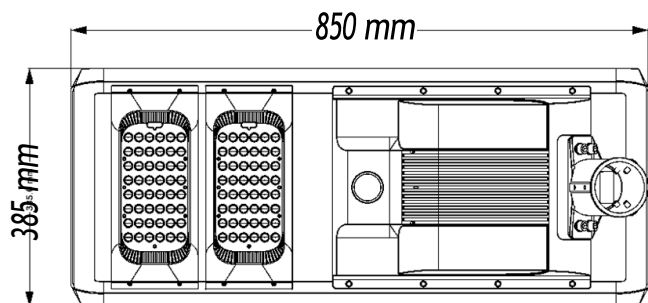


DIMENSIONES

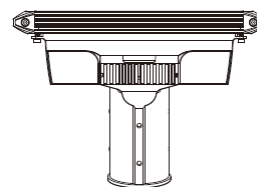
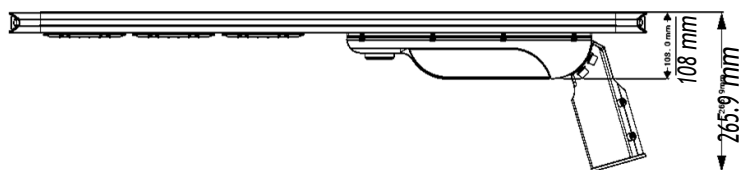
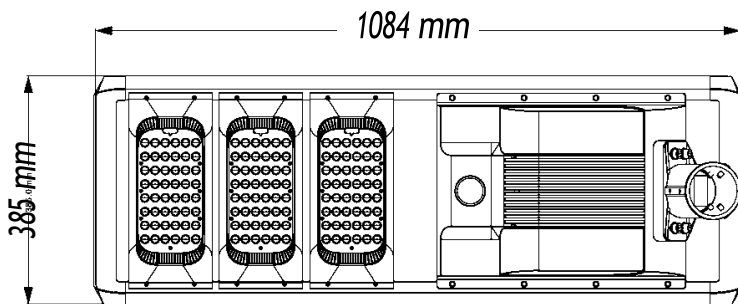


LA LUZ DEL SOL A TU ALCANCE

20W A 40W



50W A 60W

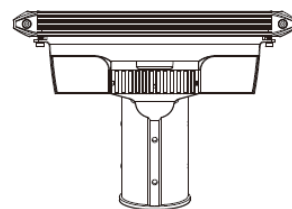
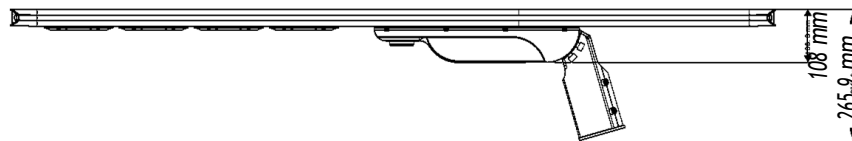
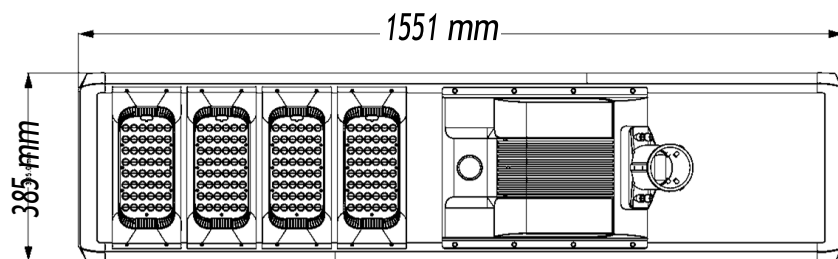


DIMENSIONES



LA LUZ DEL SOL A TU ALCANCE

80W



100w A 120W

1873 mm

