

PLEP.

LA LUZ DEL SOL A TU ALCANCE



BSA-FL-DCT00-601

PROYECTOR ESTADIO B

Luminaria compuesta de aluminio rígido de alta calidad, para suspender ideal para medianas alturas

BENEFICIOS

- Ahorro de 70% contra luminarias convencionales.
- Libre de mantenimiento.
- Encendido instantáneo
- Libre de mercurio.
- Fácil instalación.

PROTECCIÓN

-IP 66

RESISTENCIA A IMPACTOS

-IK10

TEMPERATURA DE OPERACIÓN

-45 °C -+55 °C



RoHS
compliant

CARACTERÍSTICAS



LA LUZ DEL SOL A TU ALCANCE

CÓDIGO	CONSUMO DE ENERGIA	CHIP	LM/W PLEP	LUMENES	CCT	DRIVER	VOLTAJE DE OPERACIONES AC	IRC	APERTURA	GARANTIA (AÑOS)	PESO NETO (kg)
BSA-FL-DCT00-601 CCUH PIM P 200W	200.4	PLEP	189	37875.6	5500K	PHILIPS & INVERTRONIC & MEAN WELL	90-305V	80	60°	7	7
BSA-FL-DCT00-601 NCUH PIM P 200W			174	34869.6	4500K						
BSA-FL-DCT00-601 WCUH PIM P 200W			158	31663.2	3500K						
BSA-FL-DCT00-601 ACUH PIM P 200W			110	22044	1900K						
BSA-FL-DCT00-601 CCUH PIM PH 200W	200.4	PHILIPS	138	27655.2	5500K	PHILIPS & INVERTRONIC & MEAN WELL	90-305V	75	60°	7	7
BSA-FL-DCT00-601 NCUH PIM PH 200W			126	25250.4	4500K						
BSA-FL-DCT00-601 WCUH PIM PH 200W			115	23046	3500K						
BSA-FL-DCT00-601 ACUH PIM PH 200W			80	16032	1900K						
BSA-FL-DCT00-601 CCUH PIM P 250W	250.4	PLEP	189	47325.6	5500K	PHILIPS & INVERTRONIC & MEAN WELL	90-305V	80	60°	7	7.5
BSA-FL-DCT00-601 NCUH PIM P 250W			174	43569.6	4500K						
BSA-FL-DCT00-601 WCUH PIM P 250W			158	39563.2	3500K						
BSA-FL-DCT00-601 ACUH PIM P 250W			110	27544	1900K						
BSA-FL-DCT00-601 CCUH PIM PH 250W	250.4	PHILIPS	138	34555.2	5500K	PHILIPS & INVERTRONIC & MEAN WELL	90-305V	75	60°	7	7.5
BSA-FL-DCT00-601 NCUH PIM PH 250W			126	31550.4	4500K						
BSA-FL-DCT00-601 WCUH PIM PH 250W			115	28796	3500K						
BSA-FL-DCT00-601 ACUH PIM PH 250W			80	20032	1900K						
BSA-FL-DCT00-601 CCUH PIM P 400W	399.4	PLEP	189	75486.6	5500K	PHILIPS & INVERTRONIC & MEAN WELL	90-305V	80	60°	7	16.5
BSA-FL-DCT00-601 NCUH PIM P 400W			174	69495.6	4500K						
BSA-FL-DCT00-601 WCUH PIM P 400W			158	63105.2	3500K						
BSA-FL-DCT00-601 ACUH PIM P 400W			110	43934	1900K						
BSA-FL-DCT00-601 CCUH PIM PH 400W	399.4	PHILIPS	138	55117.2	5500K	PHILIPS & INVERTRONIC & MEAN WELL	90-305V	75	60°	7	16.5
BSA-FL-DCT00-601 NCUH PIM PH 400W			126	50324.4	4500K						
BSA-FL-DCT00-601 WCUH PIM PH 400W			115	45931	3500K						
BSA-FL-DCT00-601 ACUH PIM PH 400W			80	31952	1900K						

CARACTERÍSTICAS



LA LUZ DEL SOL A TU ALCANCE

CÓDIGO	CONSUMO DE ENERGÍA	CHIP	LM/W PLEP	LUMENES	CCT	DRIVER	VOLTAJE DE OPERACIONES AC	IRC	APERTURA	GARANTIA (AÑOS)	PESO NETO (kg)
BSA-FL-DCT00-601 CCUH PIM P 500W	510	PLEP	189	96390	5500K	PHILIPS & INVERTRONIC & MEAN WELL	90-305V	80	60°	7	17
BSA-FL-DCT00-601 NCUH PIM P 500W			174	88740	4500K						
BSA-FL-DCT00-601 WCUH PIM P 500W			158	80580	3500K						
BSA-FL-DCT00-601 ACUH PIM P 500W			110	56100	1900K						
BSA-FL-DCT00-601 CCUH PIM PH 500W	510	PHILIPS	138	70380	5500K	PHILIPS & INVERTRONIC & MEAN WELL	90-305V	75	60°	7	17
BSA-FL-DCT00-601 NCUH PIM PH 500W			126	64260	4500K						
BSA-FL-DCT00-601 WCUH PIM PH 500W			115	58650	3500K						
BSA-FL-DCT00-601 ACUH PIM PH 500W			80	40800	1900K						
BSA-FL-DCT00-601 CCUH PIM P 800W	819.7	PLEP	189	154923.3	5500K	PHILIPS & INVERTRONIC & MEAN WELL	90-305V	80	60°	7	32
BSA-FL-DCT00-601 NCUH PIM P 800W			174	142627.8	4500K						
BSA-FL-DCT00-601 WCUH PIM P 800W			158	129512.6	3500K						
BSA-FL-DCT00-601 ACUH PIM P 800W			110	90167	1900K						
BSA-FL-DCT00-601 CCUH PIM PH 800W	819.7	PHILIPS	138	113118.6	5500K	PHILIPS & INVERTRONIC & MEAN WELL	90-305V	75	60°	7	32
BSA-FL-DCT00-601 NCUH PIM PH 800W			126	103282.2	4500K						
BSA-FL-DCT00-601 WCUH PIM PH 800W			115	94265.5	3500K						
BSA-FL-DCT00-601 ACUH PIM PH 800W			80	65576	1900K						
BSA-FL-DCT00-601 CCUH PIM P 1000W	1011	PLEP	189	191079	5500K	PHILIPS & INVERTRONIC & MEAN WELL	90-305V	80	60°	7	34
BSA-FL-DCT00-601 NCUH PIM P 1000W			174	175914	4500K						
BSA-FL-DCT00-601 WCUH PIM P 1000W			158	159738	3500K						
BSA-FL-DCT00-601 ACUH PIM P 1000W			110	111210	1900K						
BSA-FL-DCT00-601 CCUH PIM PH 1000W	1011	PHILIPS	138	139518	5500K	PHILIPS & INVERTRONIC & MEAN WELL	90-305V	75	60°	7	34
BSA-FL-DCT00-601 NCUH PIM PH 1000W			126	127386	4500K						
BSA-FL-DCT00-601 WCUH PIM PH 1000W			115	116265	3500K						
BSA-FL-DCT00-601 ACUH PIM PH 1000W			80	80880	1900K						

CARACTERÍSTICAS

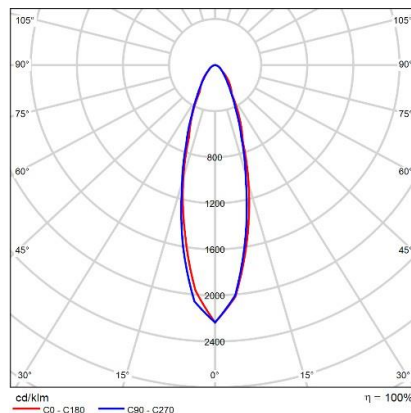


LA LUZ DEL SOL A TU ALCANCE

CÓDIGO	CONSUMO DE ENERGIA	CHIP	LM/W PLEP	LUMENES	CCT	DRIVER	VOLTAJE DE OPERACIONES AC	IRC	APERTURA	GARANTIA (AÑOS)	PESO NETO (Kg)
BSA-FL-DCT00-601 CCUH PIM P 1200W	1205.4	PLEP	189	227820.6	5500K	PHILIPS & INVERTRONIC & MEAN WELL	90-305V	80	60°	7	45
BSA-FL-DCT00-601 NCUH PIM P 1200W			174	209739.6	4500K						
BSA-FL-DCT00-601 WCUH PIM P 1200W			158	190453.2	3500K						
BSA-FL-DCT00-601 ACUH PIM P 1200W			110	132594	1900K						
BSA-FL-DCT00-601 CCUH PIM PH 1200W	1205.4	PHILIPS	138	166345.2	5500K	PHILIPS & INVERTRONIC & MEAN WELL	90-305V	75	60°	7	45
BSA-FL-DCT00-601 NCUH PIM PH 1200W			126	151880.4	4500K						
BSA-FL-DCT00-601 WCUH PIM PH 1200W			115	138621	3500K						
BSA-FL-DCT00-601 ACUH PIM PH 1200W			80	96432	1900K						
BSA-FL-DCT00-601 CCUH PIM P 1500W	1512.5	PLEP	189	285862.5	5500K	PHILIPS & INVERTRONIC & MEAN WELL	90-305V	80	60°	7	46.5
BSA-FL-DCT00-601 NCUH PIM P 1500W			174	263175	4500K						
BSA-FL-DCT00-601 WCUH PIM P 1500W			158	238975	3500K						
BSA-FL-DCT00-601 ACUH PIM P 1500W			110	166375	1900K						
BSA-FL-DCT00-601 CCUH PIM PH 1500W	1512.5	PHILIPS	138	208725	5500K	PHILIPS & INVERTRONIC & MEAN WELL	90-305V	75	60°	7	46.5
BSA-FL-DCT00-601 NCUH PIM PH 1500W			126	190575	4500K						
BSA-FL-DCT00-601 WCUH PIM PH 1500W			115	173937.5	3500K						
BSA-FL-DCT00-601 ACUH PIM PH 1500W			80	121000	1900K						

CURVA FOTOMÉTRICA

60°



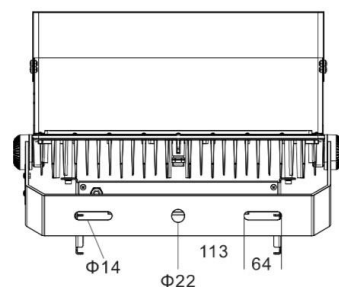
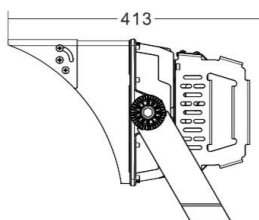
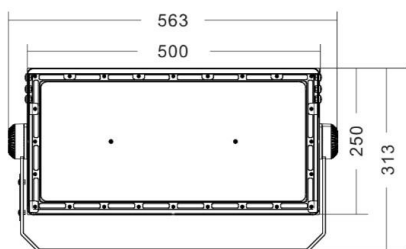
CDL polar

DIMENSIONES

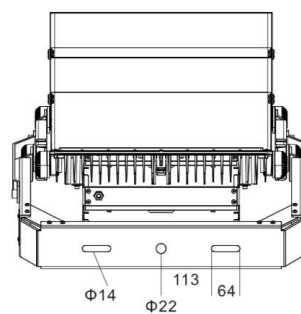
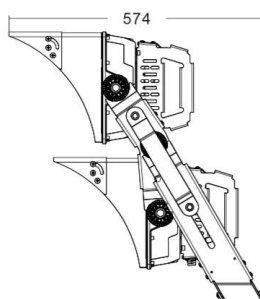
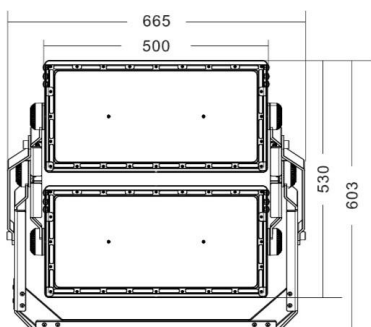


LA LUZ DEL SOL A TU ALCANCE

400W A 700W



800W A 1200W

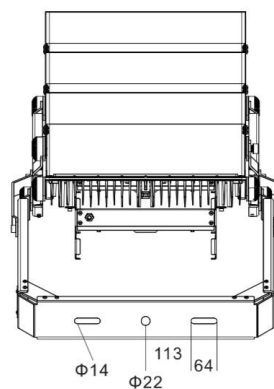
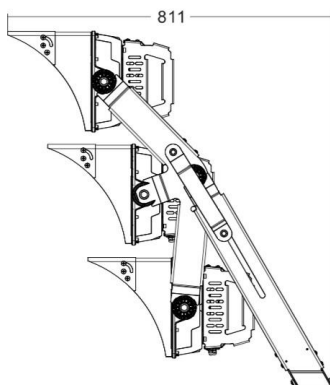
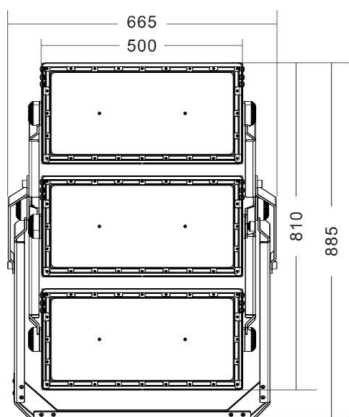


DIMENSIONES



LA LUZ DEL SOL A TU ALCANCE

1300W A 1500W



1800W A 2000W

